

**ОЦЕНОЧНЫЕ СРЕДСТВА ДЛЯ ПРОВЕДЕНИЯ ПРОМЕЖУТОЧНОЙ АТТЕСТАЦИИ
ОБУЧАЮЩИХСЯ ПО ДИСЦИПЛИНЕ (МОДУЛЮ)**

1. Общие сведения

1.	Кафедра	Математики, физики и информационных технологий
2.	Направление подготовки	01.03.02 Прикладная математика и информатика
3.	Направленность (профиль)	Управление данными и машинное обучение
4.	Дисциплина (модуль)	Б1.О.11 Основы микроэлектроники и архитектура ЭВМ
5.	Форма обучения	очная
6.	Год набора	2021

2. Перечень компетенций

ОПК-4. Способен понимать принципы работы современных информационных технологий и использовать их для решения задач профессиональной деятельности

3. Критерии и показатели оценивания компетенций на различных этапах их формирования

Этап формирования компетенции (разделы, темы дисциплины)	Формируемая компетенция	Критерии и показатели оценивания компетенций			Формы контроля сформированности компетенций
		Знать:	Уметь:	Владеть:	
Раздел 1. Основы микроэлектроник и	ОПК-4	<p>принципы построения и структурную организацию аппаратных и программных средств ЭВМ,</p> <p>взаимосвязь этих средств и описание функционирования на ассемблерном уровне</p>	<p>осуществлять анализ структур ВМ, оценивать целесообразность их применения для решения конкретных задач, использовать в своей работе стандартные термины, определения и обозначения</p>	<p>навыками решения практических задач; способами ориентации в профессиональных источниках информации (журналы, сайты, образовательные порталы); способами совершенствования профессиональных знаний и умений</p>	<p>Входное тестирование</p> <p>Выполнение лабораторных работ: решение задач</p> <p>Решение индивидуальных задач</p>
Раздел 2. Архитектура ЭВМ	ОПК-4	<p>архитектуру основных типов современных ВМ, методы управления вычислительными процессами</p>	<p>осуществлять анализ структур ВМ, оценивать целесообразность их применения для решения конкретных задач, использовать в своей работе стандартные термины, определения и обозначения</p>	<p>навыками решения практических задач; способами ориентации в профессиональных источниках информации (журналы, сайты, образовательные порталы); способами совершенствования профессиональных знаний и умений</p>	<p>Выполнение лабораторных работ: решение задач</p>

Шкала оценивания в рамках балльно-рейтинговой системы:

«неудовлетворительно» – 60 баллов и менее; «удовлетворительно» – 61-80 баллов; «хорошо» – 81-90 баллов; «отлично» – 91-100 баллов

4. Критерии и шкалы оценивания

4.1 Входное тестирование

Процент правильных ответов	До 60	61-80	81-100
Количество баллов за решенный тест	0	1-3	4-5

4.2 Выполнение лабораторных работ: решение задач

- 5 балла выставляется, если студент решил все рекомендованные задачи, правильно изложил все варианты их решения, аргументировав их, с обязательной ссылкой на соответствующие нормативы (если по содержанию это необходимо).
- 3 балла выставляется, если студент решил не менее 85% рекомендованных задач, правильно изложил все варианты решения, аргументировав их, с обязательной ссылкой на соответствующие нормативы (если по содержанию это необходимо).
- 1 балл выставляется, если студент решил не менее 65% рекомендованных задач, правильно изложил все варианты их решения, аргументировав их, с обязательной ссылкой на соответствующие нормативы (если по содержанию это необходимо).
- 0 баллов - если студент выполнил менее 50% задания, и/или неверно указал варианты решения.

4.3 Решение индивидуальных задач

- 5 балла выставляется, если студент решил все рекомендованные задачи, правильно изложил все варианты их решения, аргументировав их, с обязательной ссылкой на соответствующие нормативы (если по содержанию это необходимо).
- 3 балла выставляется, если студент решил не менее 85% рекомендованных задач, правильно изложил все варианты решения, аргументировав их, с обязательной ссылкой на соответствующие нормативы (если по содержанию это необходимо).
- 1 балл выставляется, если студент решил не менее 65% рекомендованных задач, правильно изложил все варианты их решения, аргументировав их, с обязательной ссылкой на соответствующие нормативы (если по содержанию это необходимо).
- 0 баллов - если студент выполнил менее 50% задания, и/или неверно указал варианты решения.

4.4 Критерии оценки выступления с презентацией (доклад, реферат)

Характеристика выступления с презентацией	количество баллов
Содержание	
Сформулирована цель работы	0,5
Понятны задачи и ход работы	0,5
Информация изложена полно и четко	0,5
Иллюстрации усиливают эффект восприятия текстовой части информации	0,5
Сделаны выводы	0,5
Оформление презентации	
Единый стиль оформления	0,5
Текст легко читается, фон сочетается с текстом и графикой	0,5
Все параметры шрифта хорошо подобраны, размер шрифта оптимальный и одинаковый на всех слайдах	0,5
Ключевые слова в тексте выделены	0,5
Эффект презентации	
Общее впечатление от просмотра презентации	0,5
Мак количество баллов	5

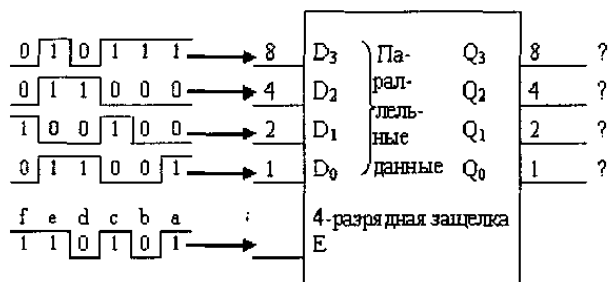
5. Типовые контрольные задания и методические материалы, определяющие процедуры оценивания знаний, умений, навыков и (или) опыта деятельности, характеризующих этапы формирования компетенций в процессе освоения образовательной программы

5.1 Типовое индивидуальное задание

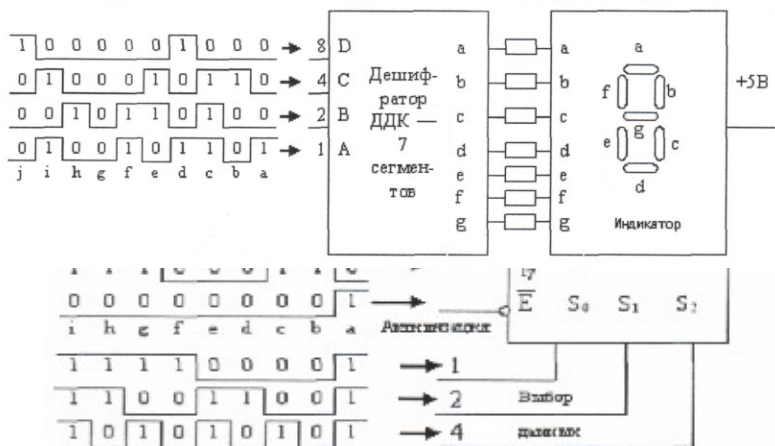
1. Получить булеву функцию из таблицы истинности и начертить функциональную схему для ее реализации.

Входы				Выход
D	C	B	A	Y
0	0	0	0	0
0	0	0	1	0
0	0	1	0	0
0	0	1	1	0
0	1	0	0	0
0	1	0	1	0
0	1	1	0	0
0	1	1	1	0
1	0	0	0	0
1	0	0	1	0
1	0	1	0	1
1	0	1	1	0
1	1	0	0	0
1	1	0	1	0
1	1	1	0	0
1	1	1	1	0

2. Перечислить двоичные 4-х разрядные числа на выходах защелки. Перевести тетрады на выходе в шестнадцатиричную систему счисления.



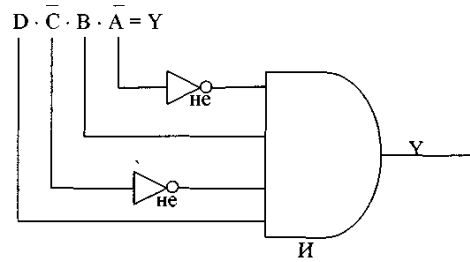
3. Перечислить десятичные выходные сигналы (показания индикатора) для каждого входного импульса. Перевести полученные результаты в восьмеричную систему счисления. Перевести десятичные числа: 18; 73; 965 в код ДДК.
4. Перечислить значения сигналов на выходе мультиплексора для каждой группы импульсов.



Методические материалы, определяющие процедуры оценивания знаний

1. Получить булеву функцию из таблицы истинности и начертить функциональную схему для ее реализации.

Ответ: $Y = D \cdot \bar{C} \cdot B \cdot \bar{A}$



2. Перечислить двоичные 4-х разрядные числа на выходах защелки. Перевести тетрады на выходе в шестнадцатеричную систему счисления.

Ответ:

Импульс a: $D_3D_2D_1D_0$ — 1001, (9_{16});

Импульс b: $D_3D_2D_1D_0$ — 1001 (9_{16}) (данные соответствуют импульсу a, т. к. были захвачены до того, как вход E перешел от 1 к 0);

Импульс c: $D_3D_2D_1D_0$ — 1010 (A_{16});

Импульс d: $D_3D_2D_1D_0$ — 1010 (A_{16}) (данные соответствуют импульсу c, т.к. были захвачены до того как изменилось состояние входов $D_3D_2D_1D_0$);

Импульс e: $D_3D_2D_1D_0$ — 1101 (D_{16})

Импульс f: $D_3D_2D_1D_0$ — 0010 (2_{16}).

3. Перечислить десятичные выходные сигналы (показания индикатора) для каждого входного импульса. Перевести полученные результаты в восьмеричную систему счисления. Перевести десятичные числа: 18; 73; 965 в код ДДК.

Ответ:

Импульс a — 1 Импульс b — 4 Импульс c — 7 Импульс d — 9 Импульс e — 6 Импульс f — 3

Импульс g — 0 Импульс b — 2 Импульс i — 5 Импульс j — 8

$18_{16} = 0001\ 1000_{\text{ддк}}$; $73_{10} = 0111\ 0011_{\text{ддк}}$; $965_{10} = 1001\ 0110\ 0101_{\text{ддк}}$.

4. Перечислить значения сигналов на выходе мультиплексора для каждой группы импульсов.

Ответ:

a — состояние выхода зависит от типа микросхемы, но на шину данных не должно производиться никакого воздействия, то есть выход должен находиться в состоянии высокого импеданса (Мультиплексор не активизирован пока на входе активизации высокий потенциал)

b — 0 ($S_2S_1S_0 = 000$; $I_0 = 0$)

f — 1 ($S_2S_1S_0 = 001$; $I_4 = 1$)

c — 0 ($S_2S_1S_0 = 100$; $I_1 = 0$)

g — 0 ($S_2S_1S_0 = 101$; $I_5 = 0$)

d — 1 ($S_2S_1S_0 = 010$; $I_2 = 1$)

h — 1 ($S_2S_1S_0 = 011$; $I_6 = 1$)

e — 0 ($S_2S_1S_0 = 110$; $I_3 = 0$)

i — 1 ($S_2S_1S_0 = 111$; $I_7 = 1$)

Вопросы к зачету:

1. Назначение ключей в цифровой технике.
2. Понятие управляемого сопротивления, Примеры.
3. Дискретные и аналоговые ключи. Сравнительные характеристики.
4. Основные схемы включения ключей и функции элементов ЭВТ на их основе.
5. Дайте определение основных логических функций.
6. Что такое серия ИМС? Маркировка микросхем.
7. Сформулируйте понятие "базовый элемент".
8. Дайте характеристику основным параметрам элемента.
9. Краткие характеристики различных типов триггеров, их схемы, условные обозначения, таблицы истинности.
10. Характеристики различных преобразователей кодов, их условные обозначения.
11. Сигналы аналоговые и цифровые. Серии интегральных схем.
12. Триггер как элемент памяти. Асинхронный и синхронный RS-триггер
13. Узлы цифровой электроники. Кодеры, декодеры мультиплексоры, демультиплексоры.

14. Физические принципы хранения информации на магнитном и лазерном носителе. Организация памяти на HDD и FDD.
15. Классификация интегральных микросхем. Полупроводниковые, пленочные, гибридные.
16. Структурная схема и физические принципы работы запоминающих устройств.
17. Основные положения и принципы микроэлектроники.
18. Классификация изделий микроэлектроники. Современные направления развития микроэлектроники.
19. Процессы в полупроводниковых структурах.
20. Физика процессов в p-n- переходах (основные характеристики).
21. Интегральные схемы. Серии интегральных схем.
22. Сигнал, его основные характеристики, физический и информационный аспекты сигнала
23. Узлы цифровой электроники и их основные характеристики
24. Структурная схема и физические принципы работы запоминающих устройств (ЗУ).
25. Назначение и функции микропроцессора (МП).
26. Особенности технологии и методы создания БИС и СБИС.